

Serie TCV Series

Serie di ventilatori a getto verticale con pale curve rovesce.

Versioni:

Standard: struttura costruita PP - girante costruita PP - viteria acciaio INOX

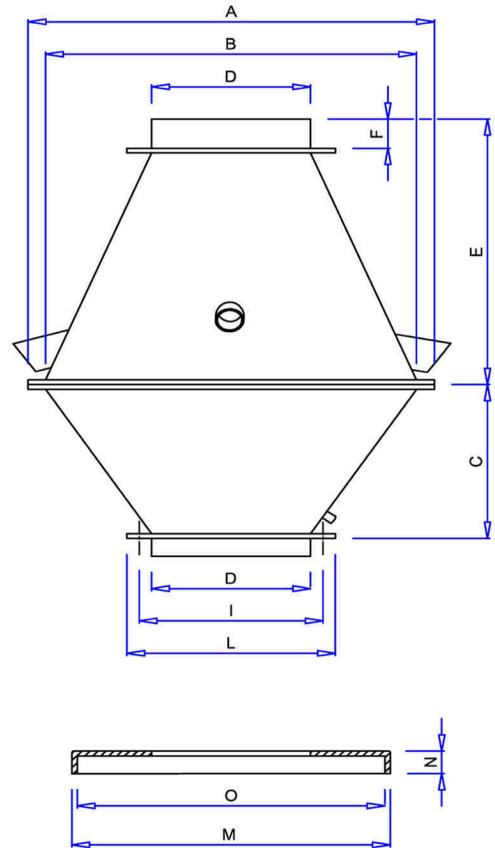
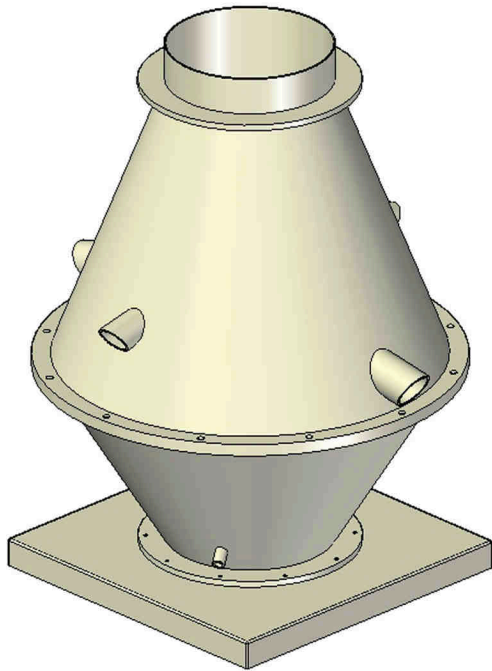
ATEX: struttura costruita PP-el conduttivo - girante costruita PP-el - viteria acciaio INOX

Vertical jet fans series with backward curved blades.

Versions:

Standard: PP welded housing - PP welded impeller - stainless steel screws

ATEX: PP-el antistatic welded housing - PP-el welded impeller - stainless steel screws

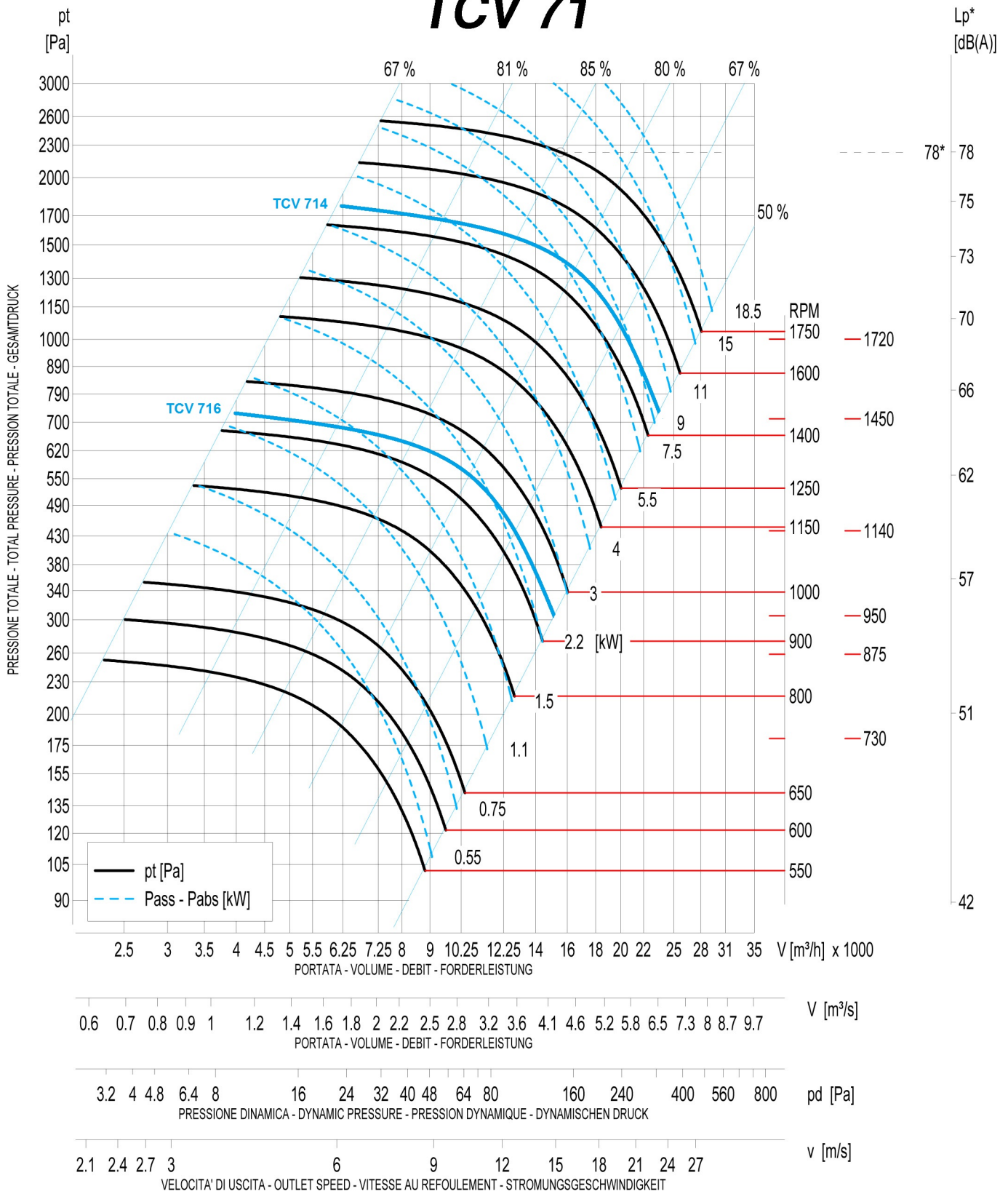


Tipo Type	Mot.Gr. Size	Mot. Kw	Giri Rpm	A	B	C	D	E	F	I	N°	L	M	N	O	KG.*	KG.**
TCV 506	80	0.55	930	1000	900	400	400	700	80	510	10	550	800	70	750	82	89
TCV 504	100	2.2	1450	1000	900	400	400	700	80	510	10	550	800	70	750	90	98
TCV 566	90	1.1	930	1150	1050	430	450	800	80	560	10	600	900	70	850	150	158
TCV 564	112	4	1450	1150	1050	430	450	800	80	560	10	600	900	70	850	160	170
TCV 636	112	2.2	930	1300	1200	450	500	900	80	610	10	650	1000	70	950	180	190
TCV 634	132	5.5	1450	1300	1200	450	500	900	80	610	10	650	1000	70	950	150	162
TCV 716	132	4	930	1350	1270	500	600	1000	80	710	10	750	1100	70	1050	150	172
TCV 714	160	11	1450	1350	1270	500	600	1000	80	710	10	750	1100	70	1050	180	210
TCV 806	160	7.5	930	1600	1500	520	700	1300	80	810	10	850	1200	70	1150	220	255

* esecuzione con motore standard – standard motor execution

** esecuzione ATEX – ATEX execution

TCV 71



Livello potenza sonora totale - Total sound power level - Gesamt schalleistungspegel - Niveau totale de puissance sonore - [dB] *									
RPM	Banda d'ottava - Octave band - Oktav-Band - Bande d'octave [Hz]								Lp* dB(A)
	63	125	250	500	1000	2000	4000	8000	
550	65.5	70.5	65.5	63.5	62.5	57.5	49.5	41.5	51.8
750	72.3	77.3	72.3	70.3	69.3	64.3	56.3	48.3	58.8
950	77.6	79.6	80.6	75.6	74.6	69.6	61.6	53.6	64.1
1450	86.9	88.9	89.9	84.9	83.9	78.9	70.9	62.9	73.1
1750	91.1	93.1	94.1	89.1	88.1	83.1	75.1	67.1	78

(*) Al massimo rendimento - At max. efficiency - (Distanza-distance-abstand-distance : 1.5 [m])

Temperatura - Temperature - Temperatur - Température : 15 [°] - Densità - Density - Bezugsdichte - Densité : 1.225 [kg/m³]

Tolleranza sulla portata ±5% - Capacity tolerance ±5% - Tolérance sur le débit ±5% - Fördertoleranz ±5%

I valori relativi alla rumorosità sono riferiti ad una misurazione in campo libero, con una tolleranza di +3 dB(A)

Noise values refer to a free field measurement with a tolerance of +3 dB(A)

Les valeurs relatives à la bruyance se réfèrent à un mesurage en champ libre, avec une tolérance de +3 dB(A)

Die die Geräuschentwicklung betreffenden Werte beziehen sich auf eine Freifeld-Messung bei einer Toleranz von +3 dB(A)

PD² - WD² - GD² - PD² : 10.6 kgm²